

# HORIZONTÁLNÍ KUTR NÁVOD K POUŽITÍ



# Předmluva

- Aby bylo zajištěno efektivní používání stroje, poskytli jsme vám v této příručce příslušné podrobnosti a informace o stroji, včetně specifikací, provozních postupů a pokynů.
- Tento návod by měl být předán kvalifikovanému uživateli, aby mu pomohl seznámit se s provozem a údržbou stroje.

## 1. Obecný úvod

### 1.1 Funkce produktu

Námi dodávaný KUTR se používá především pro zpracování potravin, který dokáže rychle a efektivně zpracovat různé druhy potravin. Dokáže také rovnoměrně namíchat různé druhy náplní, což je nejlepší volba pro potravinářský sektor.

### 1.2 Výkon a funkce

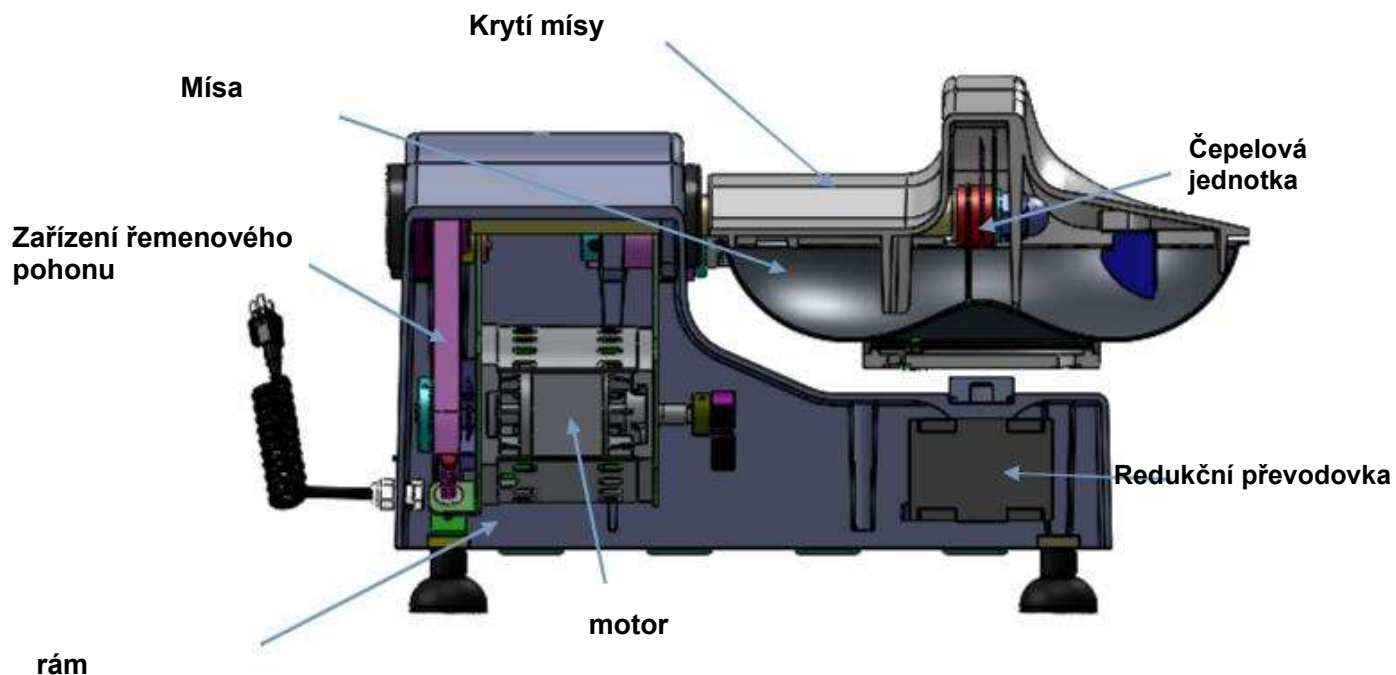
V tomto stroji je převzat princip relativního pohybu. Potravinu jsou zpracovávány rychle rotujícími noži – vertikální relativní pohyb a diferenciální rotace rozřezávají jídlo na pastu. Uzavřená krabicová struktura vypadá elegantně. Všechna hnací zařízení jsou instalována uvnitř skříně, díky čemuž vypadá stroj elegantně s vynikající strukturou. Rychlost strojního nože, otáčení mísy, materiál nože a tvrdost jsou navrženy jako nejlepší kombinace. Čepel je ostrá, flexibilní a sofistikovaná, což zajišťuje dobrý řezný výkon, mírné zvýšení teploty a krátkou dobu řezání, což také zlepšuje emulgaci, elasticitu, hladkost a výtěžnost pasty.

Dotykový spínač je integrován do ovládacího systému Kutru, který se vyznačuje dobrou vodotěsností, bezpečností, spolehlivostí, dlouhou životností, nízkou hlučností, jednoduchou obsluhou a jednoduchou údržbou.

## 2 Struktura a princip

### 2.1 hlavní struktura

Stroj se skládá především z rámu, hnacího zařízení turbíny, jednotky rotoru, nádrže, krytu nádrže, kladkového mechanismu, motoru a dalších hlavních součástí (viz obrázek 1).



Obr. 1: Schéma stroje

### 2.2 Bezpečnost materiálu

Díly stroje přicházející do přímého kontaktu s potravinami jsou vyrobeny z materiálů splňujících požadavky norem bezpečnosti a ochrany zdraví při práci s potravinami, které jsou bez rzi a korozi, netoxické a zdravotně nezávadné i po delším používání.

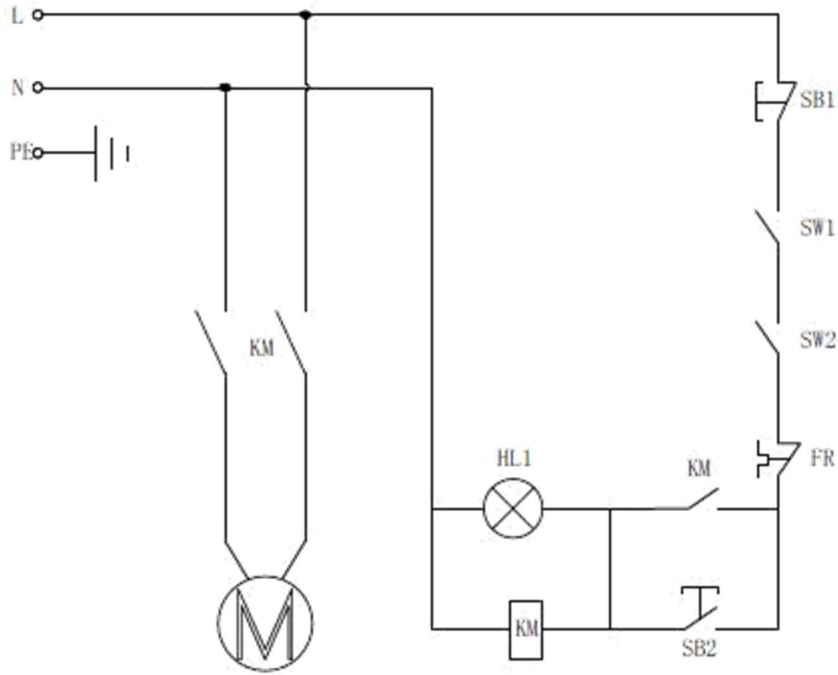
### 2.3 Princip činnosti

Když je stroj v chodu, zavřete víko mísy a vložte do misky různé druhy zeleniny, nebo masa atd., jídlo se bude otáčet proti směru hodinových ručiček a krájí se na pastu visle rotujícími noži (konzistence pasty lze ovládat nastavením doby řezání).

### 2.4 Schéma elektrického zapojení

Stroj je vybaven vstupním kabelem o průřezu 3X1,0 mm<sup>2</sup>, délka 1,85m. Stroj by měl být připojen ke zdroji s napětím 220V / 50Hz.

Upozornění: Zásuvka musí být chráněna bezpečnostním vypínačem, aby bylo zajištěno rychlé přerušení dodávky proudu.



Obr. 2: Schéma elektrického zapojení

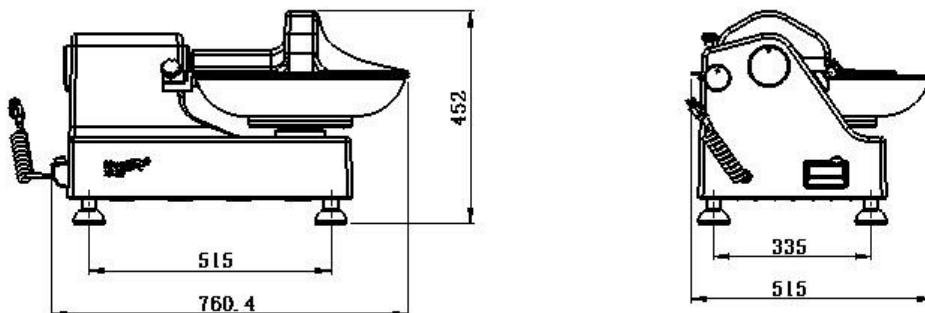
Tabulka 1. Poznámky k symbolům prvků

Poznámka: Evropské napětí: 220-240Vac, 50 Hz

M.	motor	FR	Ochrana proti přehřátí	SB2	Tlačítko Start
SW1 / SW2	Magnetický spínač	SB1	Tlačítko Stop		
KM	Spínací zařízení	HL1	Indikátor		

### 3 Technické údaje

#### 3.1 Rozměry a hmotnost



Obrázek 3: Rozměr

#### 3.2 Hlavní technické údaje

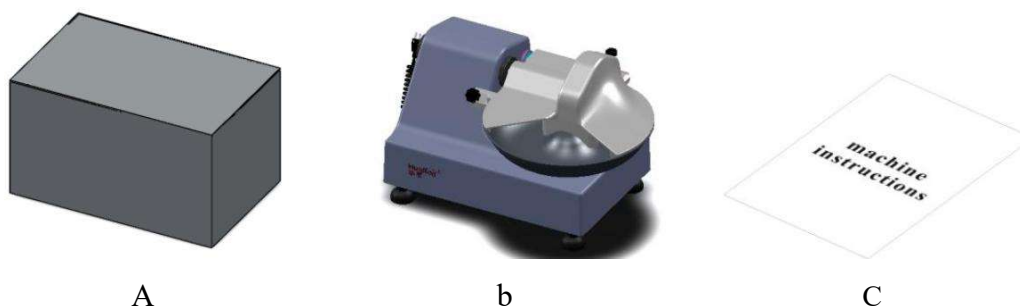
Tabulka 2: Hlavní technické údaje

kapacita (kg / h)	nůž- počet otáček (r / min)	mísa rotující Rychlost (r / min)	Rychlost otáčení. mísy (KW)	Napětí (PROTI )	frekvence (Hz)	voda- hustota	pás Model ka	Cistá hmotnost (kg)
218	1440	12	0,75	220-230	50	IPX1	PJ-508 PJ-540	53,8

## Kapitola 4 Balení a kontrola

### 4.1 Kontrola obalů

Stroj musí být před odesláním dobře zabalen s následujícím obsahem (viz obrázek 4)



Obr. 4: Složení obalu

### 4.2 inspekce

Před vybalením se ujistěte, že štítky vně krabice nejsou poškozené. V případě poškození při přepravě (např. oloupané nebo poškozené štítky) uveďte všechny poškozené díly do 3 dnů od data na dokumentu a kontaktujte dodavatele. Během přepravy udržujte stroj rovnoběžně se zemí, stroj nepřevracujte.

### 4.3 Likvidace obalového materiálu

Veškeré obalové materiály (kartonové krabice, igelitové sáčky, polyuretanová pěna) lze likvidovat jako běžný komunální odpad. V zemích se zvláštními požadavky a normami pro likvidaci odpadu prosím zlikvidujte v přísném souladu s místními zákony.

## Kapitola 5 Instalace

### 5.1 Nastavte stroj.

Umístěte stroj na suchý a větraný rovný povrch, aby byl zajištěn hladký a bezpečný provoz.

Vyberte prostor umístění, který pojme velikost na obrázku 1 (na základě modelu).

### 5.2 Připojení

Napájecí kabel úplně navíňte. Ujistěte se, že použitá zásuvka je řádně uzemněna.

Vyberte vhodný jistič.

### 5.3 Předběžná kontrola

Před provedením prvního procesu musíte projít těmito kroky:

1. Pečlivě vybalte obal a přečtěte si „Návod k obsluze“.
2. Na každém dílu zkontrolujte, zda se při přepravě neuvolnily upevňovací prvky, nedošlo k poškození vypínače a napájecího kabelu během přepravy a zkontrolujte síťové napětí a dostupné provozní napětí produktu.
3. Zkontrolujte, zda se v míse nenacházejí cizí předměty, cizí předměty včas odstraňte, pokud ano, aby se zabránilo tvrdým vnějším nečistotám, které vedou k poškození řezných nástrojů a jiných částí stroje.

## Kapitola 6 Provoz

### 6.1 Ovládání spínačů



Obr. 5: Ovládací spínač

Tlačítko ovládacího spínače (obrázek 5):

- 1 Společně použijte „ON“ a „OFF“.
- 2 "VYPNUTO"
- 3 "ON"

### 6.2 Pokyny

**Poznámka:** Když se motor přestane otáčet, můžete vložit jídlo.

Podle následujících kroků:

1. Zapojte napájecí adaptér.
2. Otevřete víko, vložte správné množství ingrediencí a ujistěte se, že je bez přístupu k poklici není příliš plný. Velké kusy zeleniny by měly být nakrájeny na malé kousky.
3. Zavřete kryt.
- 4 Stiskněte tlačítko "ON" pro spuštění stroje. Při spuštění by neměl mít žádné Mohou být slyšet neobvyklé zvuky.

5. V závislosti na použité surovině pro nastavení vhodných technických parametrů příliš vysoká dávka nebo příliš dlouhá doba řezání desky nedosáhne ideálního efektu procesu.

6. Před každým spuštěním je třeba zajistit, aby v míse nebyla cizí tělesa, aby nedošlo k poškození nožů nebo jiných částí zařízení.

7. Po dokončení řezání materiálu v nádrži stiskněte tlačítko "OFF", nádrž a řezací nože se zastaví.

8. Pomocí speciální lopaty odstraňte z misky zbytky nasekaného materiálu.

9. Po každém použití by měl být stroj účinně vyčištěn, čistý a suchý.

10. Po použití vytáhněte napájecí zdroj ze stroje.

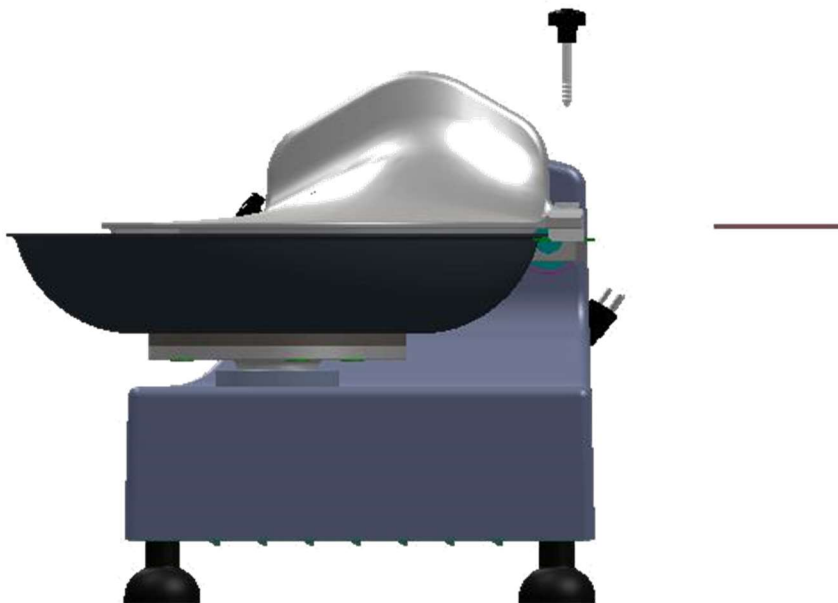
## Kapitola 7 Pravidelné čištění

Poznámka: Nevkládejte ruce do běžícího stroje.

Čištění a údržba provádějte pouze při zastaveném a vypnutém stroji.

### 7.1 Obecné

1. Před čištěním stroje odpojte napájení a odpojte jej. Odšroubujte osmihranný šroub proti směru hodinových ručiček, sejměte škrabku z pravé strany (jak je znázorněno na obrázku 6). Otočte nádobu ve směru hodinových ručiček a vyjměte ji.
2. Stroj je nutné čistit každý den po práci.
3. Kvůli zbytkům odpadu může dojít k poškození stroje, stroj je nutné čistit zevnitř i zvenku.
4. Pod povrch přístroje nepoužívejte čističky vody, průmyslové čističe, kartáče, hadice.



**obrázek 5**

## **Kapitola 8 Údržba stroje a denní kontrola**

**Poznámka:** Před údržbářskými pracemi: Vytáhněte síťovou zástrčku, před servisem stroje se ujistěte, že je stroj odpojen od napájení.

### **8.1 Potřeba pravidelné údržby**

1. Pravidelnou údržbou řezacího mixéru lze efektivně prodloužit jeho životnost.
2. Pravidelná údržba mixéru může zajistit kvalitu a bezpečnost potravin.

### **8.2 Denní kontrola klíčových součástí**

#### **1. Řezací nůž**

Před spuštěním stroje zkontrolujte těsnost a poškození řezacího nože.

#### **2. Pás**

Pásek by měl být pravidelně upravován, po 2-3 letech jsou pásy vyměněny, je nutné kontaktovat "Servisní středisko".

#### **3. Kabel**

Pravidelně kontrolujte kabel, v případě potřeby jej vyměňte, kontaktujte prosím Servisní centrum.

## **Kapitola 9 Proces recyklace**

### **9.1 Žádná oprava**

**Pokud z jakéhokoli důvodu nelze stroj opravit, odpojte všechna elektrická připojení, abyste zajistili, že stroj nebude možné znovu použít.**



## 9.2 Likvidace

**Pokud nelze stroj opravit, kontaktujte prosím**

**Společnost nakládající s odpady, to jsou vysoce kvalifikované materiály.**

**Při výrobě lze použít řadu dalších komponentů.**

## 9.3 Elektrický a elektronický šrot

**V souladu s normami 2002/95 / EC, 2002/96 / EC a 2002/108 / EC omezte používání určitých nebezpečných látek v elektrických a elektronických zařízeních.**

**Logo na produktech nebo obalech znamená, že produkt nelze likvidovat jako domovní odpad.**

**Kontaktujte výrobce, abyste zajistili odpovědnou likvidaci. Tříděná likvidace a recyklace odpadu pomáhá chránit přírodní zdroje. To slouží k zajištění recyklace, která může chránit lidské zdraví a životní prostředí. SSR147BM2**

